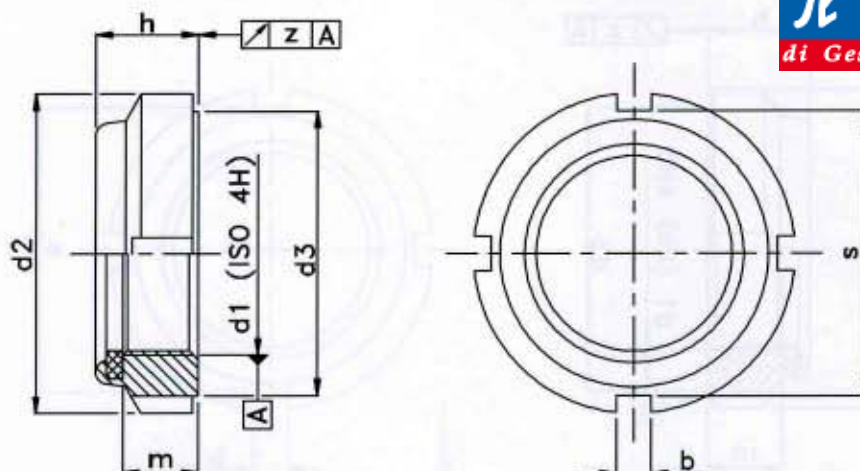


GHIERE GUK

Il Cuscinetto
di Gesmundo & Gallizzo



Filetto d1	Passo	h max	m min	d2 h 11	d3 h 13	s JS13	b H 13	z	n° cave	Codice
M 10	0.75	7.6	4.4	18	15	15	3	0.04	4	G0BB01000036
M 12	1	7.6	4.5	21	18	18	3	0.04	4	G0CB01200036
M 15	1	8.6	5.9	24	21	21	4	0.04	4	G0CB01500036
M 17	1	8.6	5.2	28	24	24	4	0.04	4	G0CB01700036
M 20	1	9.6	6	32	27	27	4	0.04	4	G0CB02000036
M 25	1.5	10.5	6	38	33	33	5	0.04	4	G0EB02500036
M 30	1.5	10.7	6.6	44	38	38	5	0.04	4	G0EB03000036
M 35	1.5	11.3	6.6	50	44	44	5	0.04	4	G0EB03500036
M 40	1.5	12.3	7.5	56	50	50	6	0.04	4	G0EB04000036
M 45	1.5	12.3	7.5	62	55	55	6	0.04	4	G0EB04500036
M 50	1.5	12.9	8.1	68	61	61	6	0.04	4	G0EB05000036
M 55	2	13.4	7.6	75	68	68	7	0.05	6	G0GB05500036
M 60	2	13.4	7.6	80	73	73	7	0.05	6	G0GB06000036
M 65	2	14.5	8.7	85	77	77	7	0.05	6	G0GB06500036
M 70	2	14.5	8.7	92	84	84	8	0.05	6	G0GB07000036
M 75	2	15.5	9.7	98	89	89	8	0.05	6	G0GB07500036
M 80	2	16.5	10.7	105	96	96	10	0.05	8	G0GB08000036
M 85	2	17.5	11.7	110	100	100	10	0.05	8	G0GB08500036
M 90	2	17.7	11.9	120	110	110	10	0.05	8	G0GB09000036
M 95	2	18.7	12.9	125	115	115	10	0.05	8	G0GB09500036
M 100	2	19.7	13.9	130	120	120	10	0.05	8	G0GB10000036

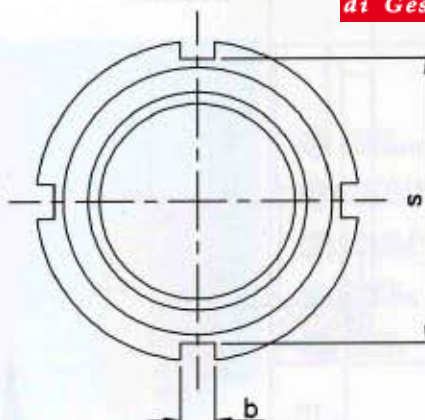
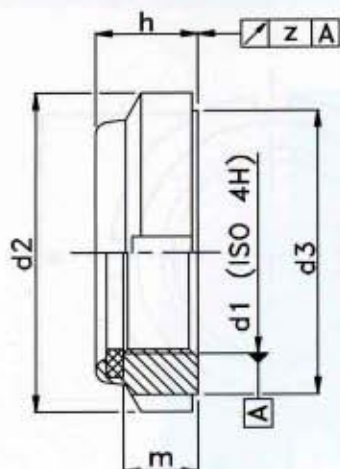
PROTEZIONE SUPERFICIALE: Fe/Zn 8 c 1 A (8 µ bianco)

CLASSE DI RESISTENZA : 14 H (HV 140 min) secondo norma DIN 267 parte 24

MATERIALE INSERTO: poliammide 6.6 giallo

GHIERE GUP

Il Cuscinetto
di Gesmundo & Gallizzo



Filetto d1	Passo	h max	m min	d2 h 11	d3 h 13	s JS 13	b H 13	z	n° cave	Codice
M 20	1	13.2	9.6	32	27	27	4	0.04	4	G1CB02000036
M 25	1.5	14.2	10	38	33	33	5	0.04	4	G1EB02500036
M 30	1.5	14.2	10	44	38	38	5	0.04	4	G1EB03000036
M 35	1.5	15.2	10.6	50	44	44	5	0.04	4	G1EB03500036
M 40	1.5	16.7	11.9	56	50	50	6	0.04	4	G1EB04000036
M 45	1.5	16.7	11.9	62	55	55	6	0.04	4	G1EB04500036
M 50	1.5	18.7	13.9	68	61	61	6	0.04	4	G1EB05000036
M 55	2	18.7	12.9	75	68	68	7	0.05	6	G1GB05500036
M 60	2	18.7	12.9	80	73	73	7	0.05	6	G1GB06000036
M 65	2	19.7	13.9	85	77	77	7	0.05	6	G1GB06500036
M 70	2	19.7	13.9	92	84	84	8	0.05	6	G1GB07000036
M 75	2	20.7	14.9	98	89	89	8	0.05	6	G1GB07500036
M 80	2	20.7	14.9	105	96	96	10	0.05	8	G1GB08000036
M 85	2	21.7	15.9	110	100	100	10	0.05	8	G1GB08500036
M 90	2	21.7	15.9	120	110	110	10	0.05	8	G1GB09000036
M 95	2	22.2	17.1	125	115	115	10	0.05	8	G1GB09500036
M 100	2	24.2	18.4	130	120	120	10	0.05	8	G1GB10000036

PROTEZIONE SUPERFICIALE: Fe/Zn 8 c 1 A (8 µ bianco)

CLASSE DI RESISTENZA : 14 H (HV 140 min) secondo norma DIN 267 parte 24

MATERIALE INSERTO: poliammide 6.6 giallo