

**HIWIN®**



## Guide Lineari

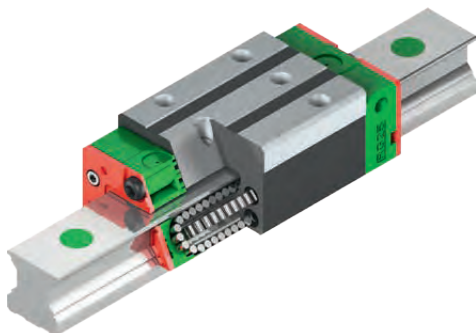
### 3.6 Serie RG e QR

#### 3.6.1 Caratteristiche delle guide lineari serie RG e QR

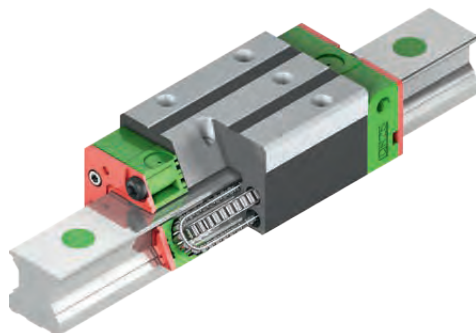
Nelle guide lineari HIWIN serie RG il corpo volvente è costituito da un rullo, anziché da una sfera. La serie RG offre rigidità e capacità di carico estremamente elevate. Queste guide presentano un angolo di contatto di 45°. La deformazione elastica della superficie di contatto lineare è notevolmente ridotta, pertanto la guida offre livelli di rigidità e capacità di carico nettamente superiori in tutte e quattro le direzioni di carico. Le guide lineari della serie RG sono quindi ideali per l'industria di altissima precisione. I modelli della serie QR con tecnologia SynchMotion™ offrono tutti i vantaggi della serie RG standard. Inoltre, grazie al movimento controllato dei rulli ingabbiati sono caratterizzati da un miglioramento della scorrevolezza, intesa come linearità e fluidità di movimento, da velocità maggiori, da intervalli di lubrificazione più lunghi ed una minore rumorosità. Poiché le dimensioni di montaggio dei carrelli QR sono identiche a quelle dei carrelli RG, possono essere montati anche sulla rotaia RGR standard e quindi sono esattamente intercambiabili. Per ulteriori informazioni, s.v. Pagina 24

#### 3.6.2 Struttura serie RG/QR

- Guida a 4 ricircoli di rulli
- Angolo di contatto di 45°
- Sono disponibili diversi tipi di tenute in funzione del campo di applicazione
- 6 possibili opzioni di collegamento dell'ingrassatore e dell'adattatore per lubrificazione
- Tecnologia SynchMotion™ (serie QR)



Struttura serie RG



Struttura serie QR

#### Vantaggi:

- Esente da giochi
- Intercambiabile
- Coefficienti di carico molto elevati
- Massima rigidità
- Basse forze di avanzamento anche con elevato precarico

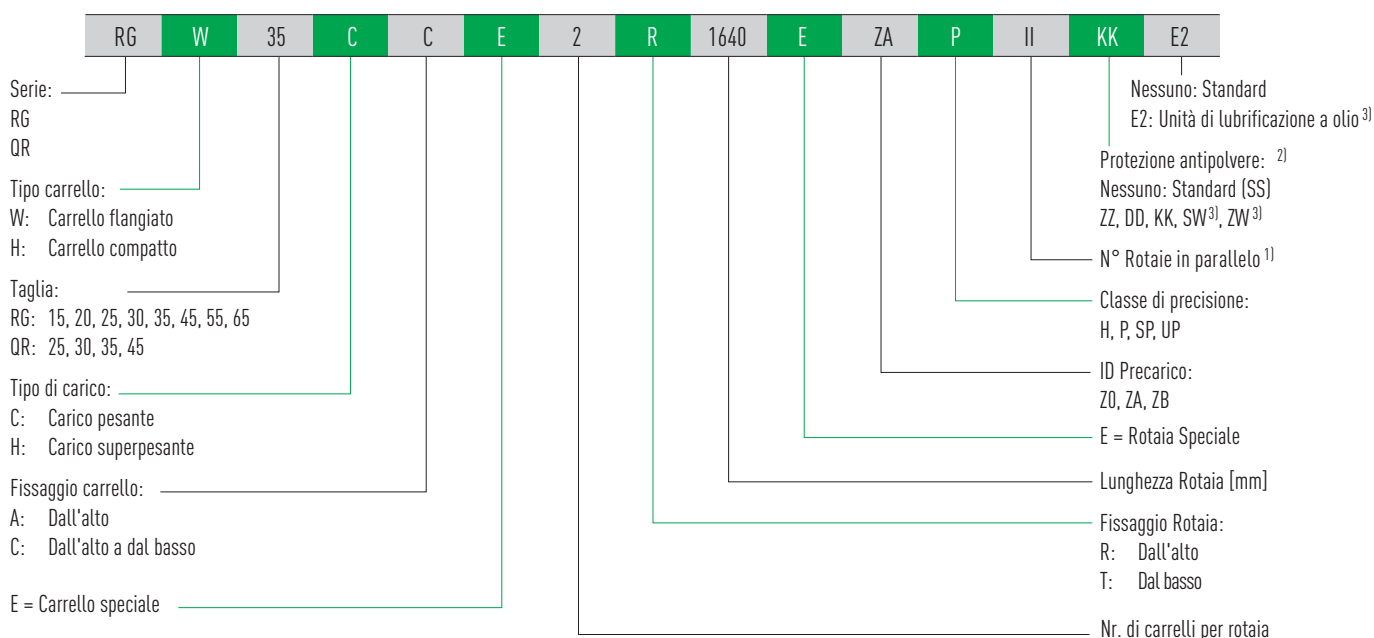
#### Ulteriori vantaggi serie QR:

- Miglioramento della scorrevolezza
- Ottimizzato per velocità e accelerazioni superiori
- Intervalli di lubrificazione più lunghi
- Basso livello di rumorosità
- Maggiori capacità di carico dinamico

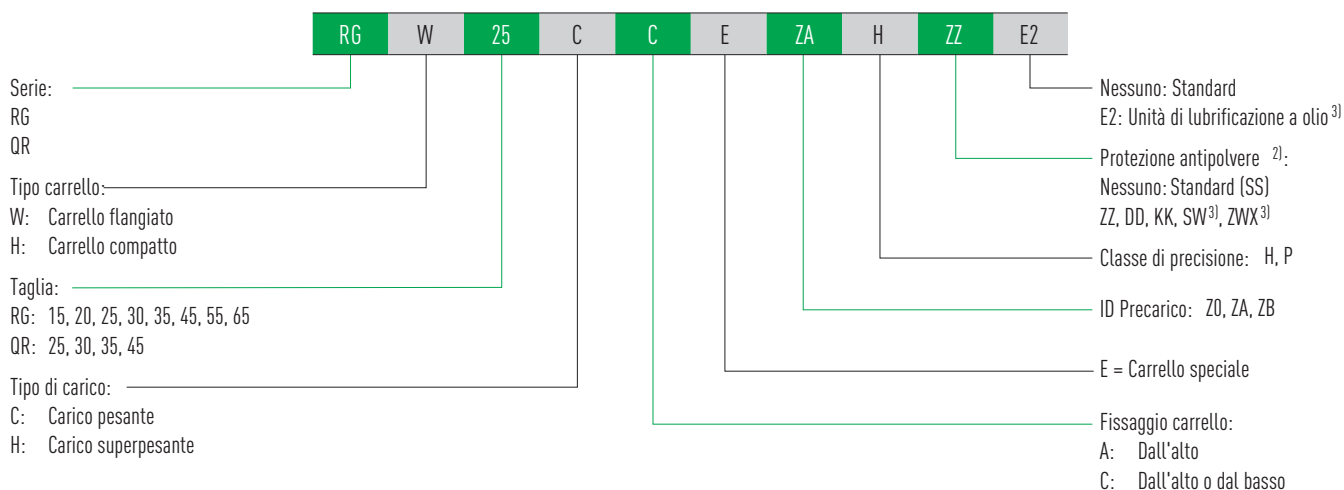
### 3.6.3 Codici d'ordine per le serie RG/QR

Le guide lineari RG/QR possono essere gestite assemblate o intercambiabili. Le dimensioni di entrambi i modelli sono identiche. La differenza fondamentale risiede nel fatto che nel caso dei modelli intercambiabili i carrelli e le rotaie possono essere sostituiti e gestiti liberamente. Il codice della serie indica la misura, il tipo, la classe di precisione, la classe di precarico e così via.

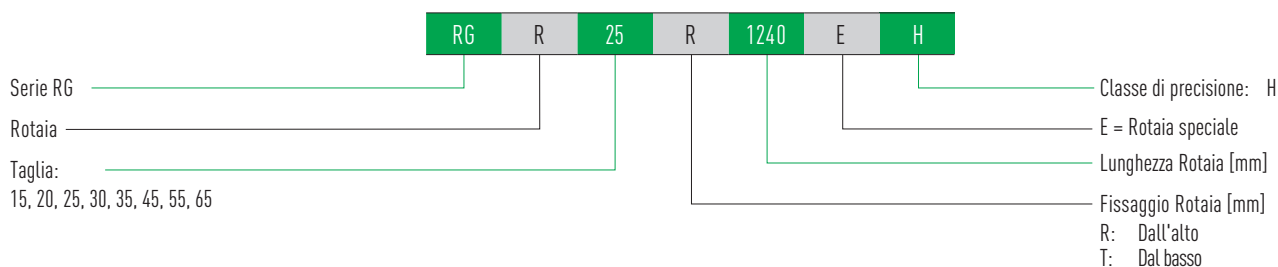
#### Codice ordine per guide lineari (completamente assemblate)



#### Codice d'ordine per carrello (non montato)



#### Codice d'ordine per rotaia (non montata)



#### Note:

<sup>1)</sup> Il numero romano indica il numero di guide di cui è previsto il parallelo e significa che un elemento dell'articolo sopra descritto si riferisce numericamente ad una guida.

Nel caso di rotaie singole non è indicata alcuna cifra. Di default, le rotaie giuntate sono consegnate con giunzioni sfalsate

<sup>2)</sup> Panoramica dei singoli sistemi di tenuta a pagina 22

<sup>3)</sup> Disponibile solo per RG

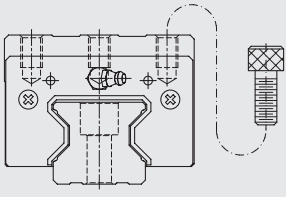
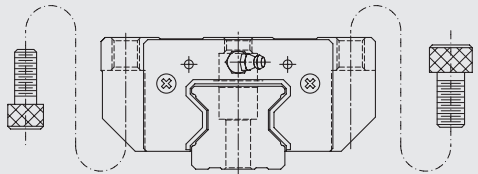
## Guide Lineari

### Serie RG/QR

#### 3.6.4 Tipi di carrello

Per le sue guide lineari HIWIN offre carrelli compatti e flangiati. Grazie alla minore altezza e alla più ampia superficie di montaggio i carrelli flangiati sono più indicati in caso di alti carichi.

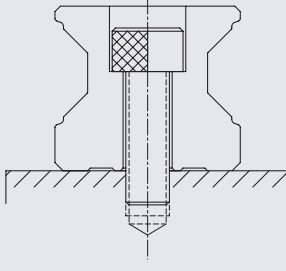
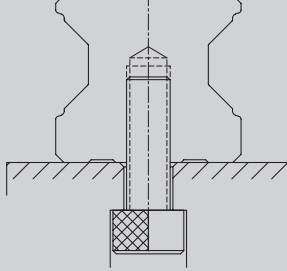
Tabella 3.93 **Tipi di carrello**

Tipo	Serie/ Taglia	Struttura	Tolleranza [mm]	Lunghezza rotaia [mm]	Applicazioni caratteristiche
<b>Tipo compatto</b>	RGH-CA RGH-HA		28 - 90	100 - 4.000	<ul style="list-style-type: none"> <li>○ Tecnologie di automazione</li> <li>○ Tecnica di trasporto,</li> <li>○ Macchine utensili CNC</li> <li>○ Macchine da taglio ad elevate prestazioni</li> <li>○ Rettificatrici CNC</li> <li>○ Macchine per stampaggio a iniezione</li> <li>○ Frese a portale</li> <li>○ Macchine e apparecchi che necessitano di elevata rigidità strutturale</li> <li>○ Macchine e apparecchi che necessitano di elevata capacità di carico</li> <li>○ Macchine per elettroerosione</li> </ul>
<b>Carrello flangiato</b>	RGW-CC RGW-HC		24 - 90		

#### 3.6.5 Tipi di Rotaia

Oltre alle rotaie con sistema di fissaggio standard dall'alto, HIWIN fornisce anche rotaie con sistema di fissaggio dal basso

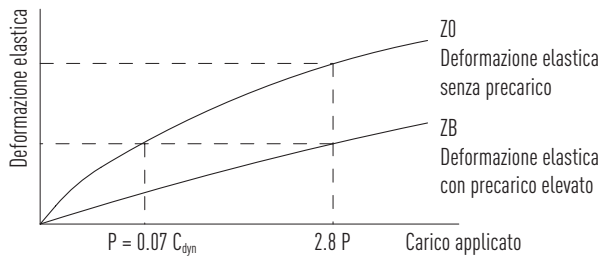
Tabella 3.94 **Tipi di rotaia**

Fissaggio dall'alto	Fissaggio dal basso
	
RGR_R	RGR_T

### 3.6.6 Precarico

#### Definizione

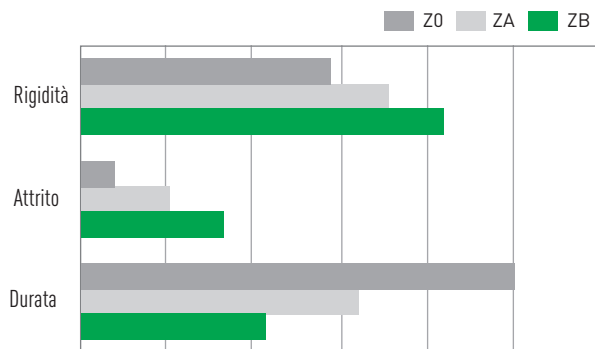
E' possibile applicare un precarico ad ogni tipo di guida in base alle dimensioni delle sfere. La curva mostra che la rigidità viene raddoppiata quando si applica un precarico. La serie RG/QR offre tre classi di precarico standard, per varie applicazioni e condizioni.



#### ID Precarico

Tabella 3.95 ID Precarico			
ID	Precarico		Applicazione
Z0	Precarico leggero	0.02 - 0.04 $C_{dyn}$	Direzione di carico costante, urti limitati, requisiti di precisione limitati
ZA	Precarico medio	0.07 - 0.09 $C_{dyn}$	Requisiti di precisione elevati
ZB	Precarico elevato	0.12 - 0.14 $C_{dyn}$	Requisiti di rigidità elevatissimi, presenza di urti e vibrazioni

Il grafico evidenzia la relazione tra rigidità, resistenza all'avanzamento e durata nominale. Per evitare che la durata della guida venga ridotta da un precarico eccessivo, per le taglie più piccoli è consigliabile utilizzare precarichi non superiori a ZA.



### 3.6.7 Capacità di carico e momenti

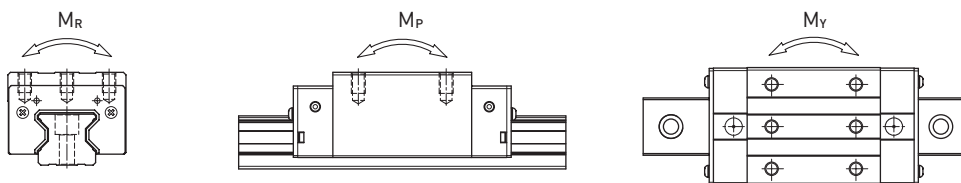


Tabella 3.96 Capacità di carico e momenti delle serie RG/QR

Serie/ Taglia	Capacità di Carico Dinamico $C_{dyn}$ [N] <sup>1)</sup>	Capacità di carico statico $C_0$ [N]	Momento Dinamico [Nm]			Momento Statico [Nm]		
			$M_R$	$M_P$	$M_Y$	$M_{0R}$	$M_{0P}$	$M_{0Y}$
RG_15C	11,300	24,000	147	82	82	311	173	173
RG_20C	21,300	46,700	296	210	210	647	460	460
RG_20H	26,900	63,000	373	358	358	872	837	837
RG_25C	27,700	57,100	367	293	293	758	605	605
QR_25C	38,500	54,400	511	444	444	722	627	627
RG_25H	33,900	73,400	450	457	457	975	991	991
QR_25H	44,700	65,300	594	621	621	867	907	907
RG_30C	39,100	82,100	688	504	504	1,445	1,060	1,060
QR_30C	51,500	73,000	906	667	667	1,284	945	945
RG_30H	48,100	105,000	845	784	784	1,846	1,712	1,712
QR_30H	64,700	95,800	1,138	1,101	1,101	1,685	1,630	1,630
RG_35C	57,900	105,200	1,194	792	792	2,170	1,440	1,440
QR_35C	77,000	94,700	1,590	1,083	1,083	1,955	1,331	1,331
RG_35H	73,100	142,000	1,508	1,338	1,338	2,930	2,600	2,600
QR_35H	95,700	126,300	1,975	1,770	1,770	2,606	2,335	2,335
RG_45C	92,600	178,800	2,340	1,579	1,579	4,520	3,050	3,050
QR_45C	123,200	156,400	3,119	2,101	2,101	3,959	2,666	2,666
RG_45H	116,000	230,900	3,180	2,748	2,748	6,330	5,470	5,470
QR_45H	150,800	208,600	3,816	3,394	3,394	5,278	4,694	4,694
RG_55C	130,500	252,000	4,148	2,796	2,796	8,010	5,400	5,400
RG_55H	167,800	348,000	5,376	4,942	4,942	11,150	10,250	10,250
RG_65C	213,000	411,600	8,383	5,997	5,997	16,200	11,590	11,590
RG_65H	275,300	572,700	10,839	10,657	10,657	22,550	22,170	22,170

<sup>1)</sup> Capacità di carico dinamica per una distanza percorsa di 100.000 m

### 3.6.8 Rigidità

La rigidità dipende dal precarico. Con la formula F 3.14 è possibile determinare la deformazione a seconda della rigidità.

F 3.14

$$\delta = \frac{P}{k}$$

$\delta$  Deformazione [ $\mu\text{m}$ ]  
 P Carico di servizio [N]  
 k Rigidità [ $\text{N}/\mu\text{m}$ ]

Tabella 3.97 **Rigidità radiale della serie RG/QR**

Classe di carico	Serie/Tagli a	Rigidità in funzione del precarico		
		Z0	ZA	ZB
Carico pesante	RG_15C	482	504	520
	RG_20C	586	614	633
	RG_25C	682	717	740
	QR_25C	616	645	665
	RG_30C	809	849	876
	QR_30C	694	726	748
	RG_35C	954	1,002	1,035
	QR_35C	817	856	882
	RG_45C	1,433	1,505	1,554
	QR_45C	1,250	1,310	1,350
	RG_55C	1,515	1,591	1,643
	RG_65C	2,120	2,227	2,300
Carico superpesante	RG_20H	786	823	848
	RG_25H	873	917	947
	QR_25H	730	770	790
	RG_30H	1,083	1,136	1,173
	QR_30H	910	950	980
	RG_35H	1,280	1,344	1,388
	QR_35H	1,090	1,140	1,170
	RG_45H	1,845	1,938	2,002
	QR_45H	1,590	1,660	1,720
	RG_55H	2,079	2,182	2,254
	RG_65H	2,931	3,077	3,178

Unità:  $\text{N}/\mu\text{m}$

### 3.6.9 Dimensioni dei carrelli RG/QR

#### 3.6.9.1 RGH/QRH

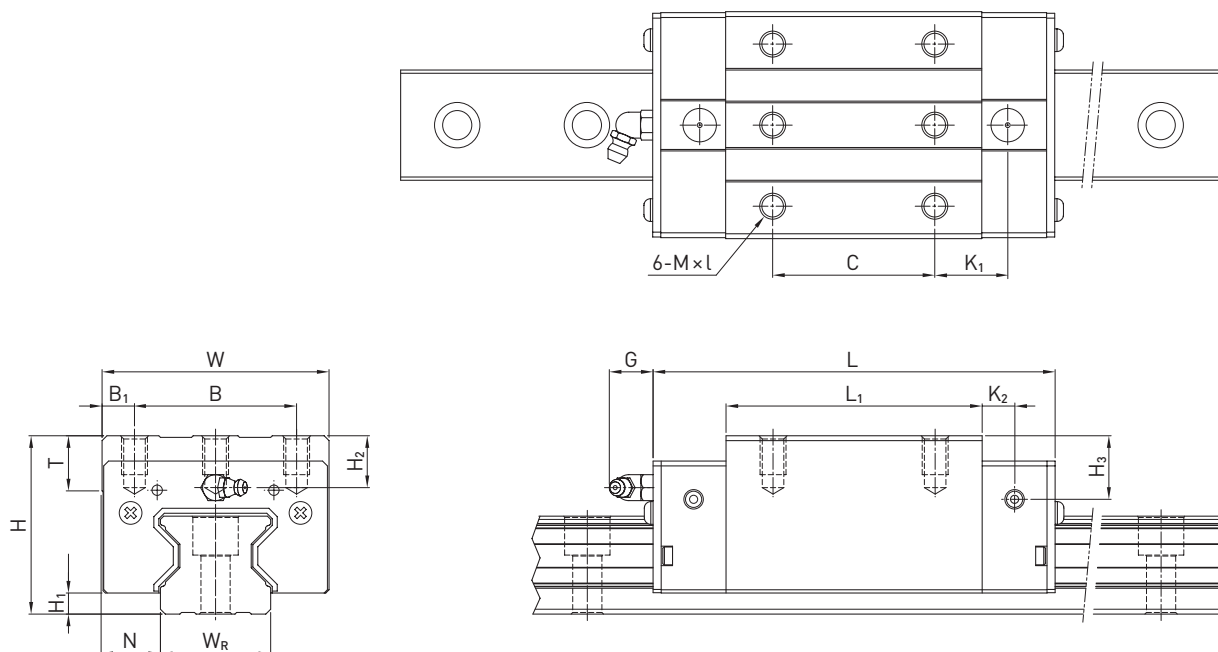


Tabella 3.98 Dimensioni del carrello

Serie/ Taglia	Dimensioni di montaggio [mm]			Dimensioni del carrello [mm]													Coefficienti di carico [N]		Peso [kg]
	H	H <sub>1</sub>	N	W	B	B <sub>1</sub>	C	L <sub>1</sub>	L	K <sub>1</sub>	K <sub>2</sub>	G	M × l	T	H <sub>2</sub>	H <sub>3</sub>	C <sub>dyn</sub>	C <sub>0</sub>	
RGH15CA	28	4.0	9.5	34	26	4.0	26	45.0	68.0	13.40	4.70	5.3	M4 × 8	6.0	7.6	10.1	11,300	24,000	0.20
RGH20CA	34	5.0	12.0	44	32	6.0	36	57.5	86.0	15.80	6.00	5.3	M5 × 8	8.0	8.3	8.3	21,300	46,700	0.40
RGH20HA							50	77.5	106.0	18.80							26,900	63,000	0.53
RGH25CA	40	5.5	12.5	48	35	6.5	35	64.5	97.9	20.75	7.25	12.0	M6 × 8	9.5	10.2	10.0	27,700	57,100	0.61
RGH25HA							50	81.0	114.4	21.50							33,900	73,400	0.75
QRH25CA	40	5.5	12.5	48	35	6.5	35	66.0	9.9	20.75	7.25	12.0	M6 × 8	9.5	10.2	10.0	38,500	54,400	0.60
QRH25HA							50	81.0	112.9	21.50							44,700	65,300	0.74
RGH30CA	45	6.0	16.0	60	40	10.0	40	71.0	109.8	23.50	8.00	12.0	M8 × 10	9.5	9.5	10.3	39,100	82,100	0.90
RGH30HA							60	93.0	131.8	24.50							48,100	105,000	1.16
QRH30CA	45	6.0	16.0	60	40	10.0	40	71.0	109.8	23.50	8.00	12.0	M8 × 10	9.5	9.5	10.3	51,500	73,000	0.89
QRH30HA							60	93.0	131.8	24.50							64,700	95,800	1.15
RGH35CA	55	6.5	18.0	70	50	10.0	50	79.0	124.0	22.50	10.00	12.0	M8 × 12	12.0	16.0	19.6	57,900	105,200	1.57
RGH35HA							72	106.5	151.5	25.25							73,100	142,000	2.06
QRH35CA	55	6.5	18.0	70	50	10.0	50	79.0	124.0	22.50	10.00	12.0	M8 × 12	12.0	16.0	19.6	77,000	94,700	1.56
QRH35HA							72	106.5	151.5	25.25							95,700	126,300	2.04
RGH45CA	70	8.0	20.5	86	60	13.0	60	106.0	153.2	31.00	10.00	12.9	M10 × 17	16.0	20.0	24.0	92,600	178,800	3.18
RGH45HA							80	139.8	187.0	37.90							116,000	230,900	4.13
QRH45CA	70	8.0	20.5	86	60	13.0	60	106.0	153.2	31.00	10.00	12.9	M10 × 17	16.0	20.0	24.0	123,200	156,400	3.16
QRH45HA							80	139.8	187.0	37.90							150,800	208,600	4.10
RGH55CA	80	10.0	23.5	100	75	12.5	75	125.5	183.7	37.75	12.50	12.9	M12 × 18	17.5	22.0	27.5	130,500	252,000	4.89
RGH55HA							95	173.8	232.0	51.90							167,800	348,000	6.68
RGH65CA	90	12.0	31.5	126	76	25.0	70	160.0	232.0	60.80	15.80	12.9	M16 × 20	25.0	15.0	15.0	213,000	411,600	8.89
RGH65HA							120	223.0	295.0	67.30							275,300	572,700	12.13

Per le dimensioni della rotaia, s.v. Pagina 110, per raccordi standard e optional di lubrificazione vedi Pagina 126



### 3.6.9.2 RGW/QRW

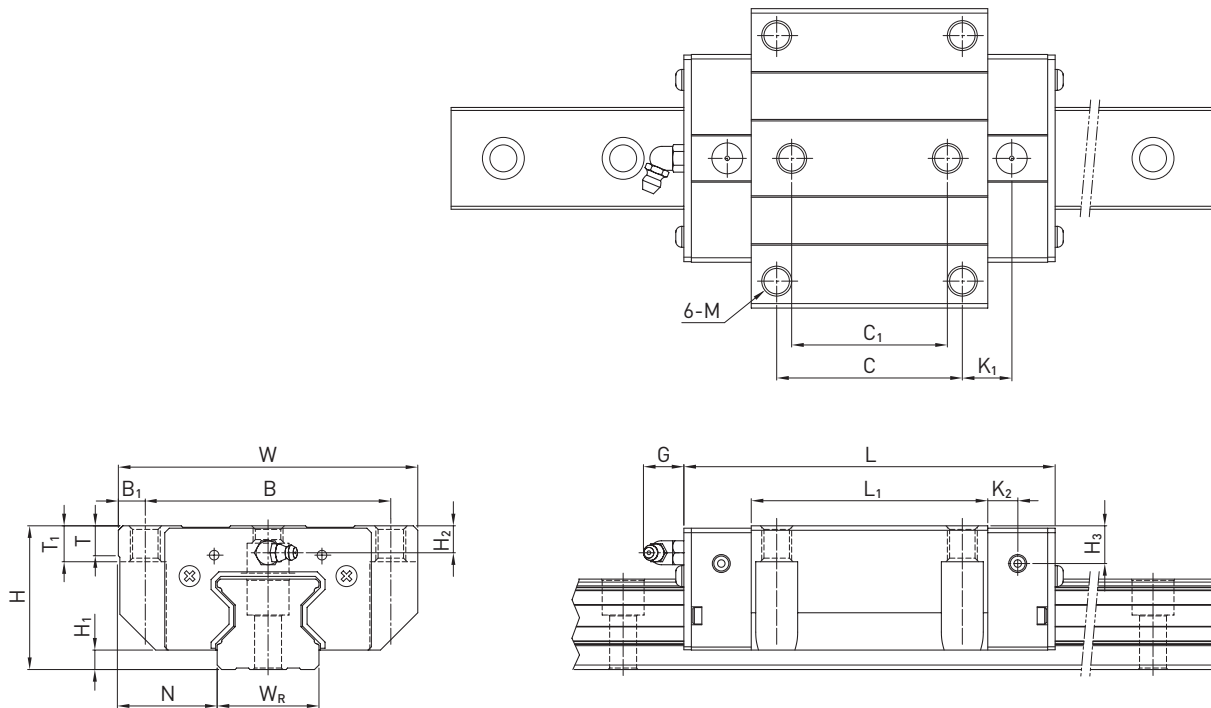


Tabella 3.99 Dimensioni del carrello

Serie/ Taglia	Dimensioni di montaggio [mm]			Dimensioni del carrello [mm]														Coefficienti di carico [N]		Peso [kg]	
	H	H <sub>1</sub>	N	W	B	B <sub>1</sub>	C	C <sub>1</sub>	L <sub>1</sub>	L	K <sub>1</sub>	K <sub>2</sub>	G	M	T	T <sub>1</sub>	H <sub>2</sub>	H <sub>3</sub>	C <sub>dyn</sub>		C <sub>0</sub>
RGW15CC	24	4.0	16.0	47	38	4.5	30	26	45.0	68.0	11.40	4.70	5.3	M5	6.0	7	3.6	6.1	11,300	24,000	0.22
RGW20CC	30	5.0	21.5	63	53	5.0	40	35	57.5	86.0	13.80	6.00	5.3	M6	8.0	10	4.3	4.3	21,300	46,700	0.47
RGW20HC									77.5	106.0	23.80								26,900	63,000	0.63
RGW25CC	36	5.5	23.5	70	57	6.5	45	40	64.5	97.9	15.75	7.25	12.0	M8	9.5	10	6.2	6.0	27,700	57,100	0.72
RGW25HC									81.0	114.4	24.00								33,900	73,400	0.91
QRW25CC	36	5.5	23.5	70	57	6.5	45	40	66.0	97.9	15.75	7.25	12.0	M8	9.5	10	6.2	6.0	38,500	54,400	0.71
QRW25HC									81.0	112.9	24.00								44,700	65,300	0.90
RGW30CC	42	6.0	31.0	90	72	9.0	52	44	71.0	109.8	17.50	8.00	12.0	M10	9.5	10	6.5	7.3	39,100	82,100	1.16
RGW30HC									93.0	131.8	28.50								48,100	105,000	1.52
QRW30CC	42	6.0	31.0	90	72	9.0	52	44	71.0	109.8	17.50	8.00	12.0	M10	9.5	10	6.5	7.3	51,500	73,000	1.15
QRW30HC									93.0	131.8	28.50								64,700	95,800	1.51
RGW35CC	48	6.5	33.0	100	82	9.0	62	52	79.0	124.0	16.50	10.00	12.0	M10	12.0	13	9.0	12.6	57,900	105,200	1.75
RGW35HC									106.5	151.5	30.25								73,100	142,000	2.40
QRW35CC	48	6.5	33.0	100	82	9.0	62	52	79.0	124.0	16.50	10.00	12.0	M10	12.0	13	9.0	12.6	77,000	94,700	1.74
QRW35HC									106.5	151.5	30.25								95,700	126,300	2.38
RGW45CC	60	8.0	37.5	120	100	10.0	80	60	106.0	153.2	21.00	10.00	12.9	M12	14.0	15	10.0	14.0	92,600	178,800	3.43
RGW45HC									139.8	187.0	37.90								116,000	230,900	4.57
QRW45CC	60	8.0	37.5	120	100	10.0	80	60	106.0	153.2	21.00	10.00	12.9	M12	14.0	15	10.0	14.0	123,200	156,400	3.41
QRW45HC									139.8	187.0	37.90								150,800	208,600	4.54
RGW55CC	70	10.0	43.5	140	116	12.0	95	70	125.5	183.7	27.75	12.50	12.9	M14	16.0	17	12.0	17.5	130,500	252,000	5.43
RGW55HC									173.8	232.0	51.90								167,800	348,000	7.61
RGW65CC	90	12.0	53.5	170	142	14.0	110	82	160.0	232.0	40.80	15.80	12.9	M16	22.0	23	15.0	15.0	213,000	411,600	11.63
RGW65HC									223.0	295.0	72.30								275,300	572,700	16.58

Per le dimensioni della rotaia, s.v Pagina 110, per raccordi standard e optional di lubrificazione vedi Pagina 126

# Guide Lineari

## Serie RG/QR

### 3.6.10 Dimensioni della rotaia RG

La rotaia RG viene utilizzata sia per i carrelli RG che per i carrelli QR.

#### 3.6.10.1 Dimensioni RGR\_R

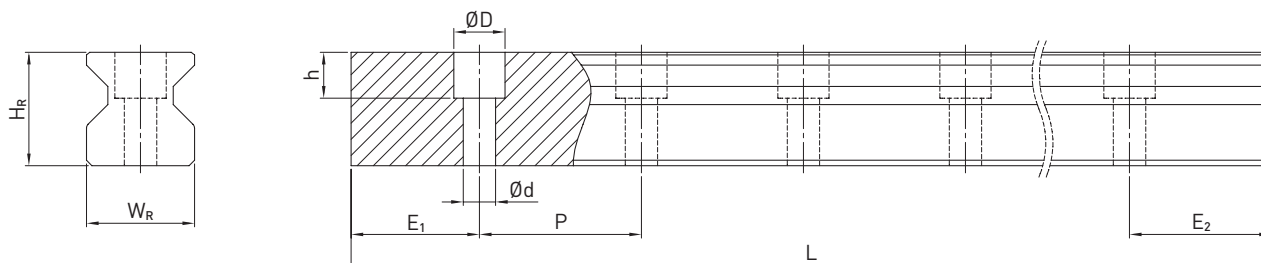


Tabella 3.100 Dimensioni della rotaia RGR\_R

Serie/ Taglia	Vite di montaggio per rotaia [mm]	Dimensioni della Rotaia [mm]						Lunghezza Max. [mm]	Lunghezza Max. E <sub>1</sub> = E <sub>2</sub> [mm]	E <sub>1/2</sub> min [mm]	E <sub>1/2</sub> max [mm]	Peso [kg/m]
		W <sub>R</sub>	H <sub>R</sub>	D	h	d	P					
RGR15R	M4 × 16	15	16.5	7.5	5.7	4.5	30.0	4,000	3,960.0	6	24.0	1.70
RGR20R	M5 × 20	20	21.0	9.5	8.5	6.0	30.0	4,000	3,960.0	7	23.0	2.66
RGR25R	M6 × 20	23	23.6	11.0	9.0	7.0	30.0	4,000	3,960.0	8	22.0	3.08
RGR30R	M8 × 25	28	28.0	14.0	12.0	9.0	40.0	4,000	3,920.0	9	31.0	4.41
RGR35R	M8 × 25	34	30.2	14.0	12.0	9.0	40.0	4,000	3,920.0	9	31.0	6.06
RGR45R	M12 × 35	45	38.0	20.0	17.0	14.0	52.5	4,000	3,937.5	12	40.5	9.97
RGR55R	M14 × 45	53	44.0	23.0	20.0	16.0	60.0	4,000/5,600	3,900.0/5,400	14	46.0	13.98
RGR65R	M16 × 50	63	53.0	26.0	22.0	18.0	75.0	4,000/5,600	3,900.0/5,400	15	60.0	20.22

#### 3.6.10.2 Dimensioni RGR\_T (montaggio della rotaia dal basso)

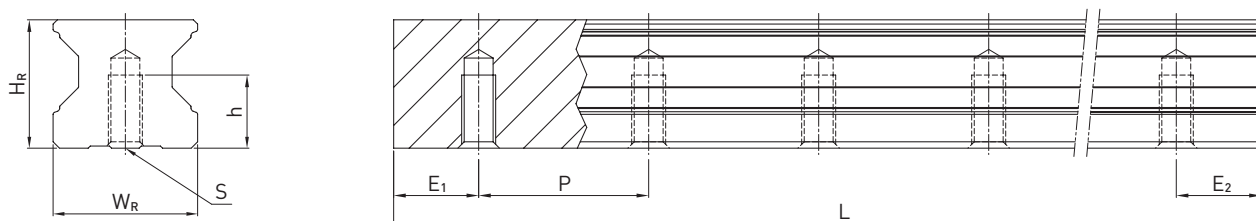


Tabella 3.101 Dimensioni della Rotaia RGR\_T

Serie/ Taglia	Dimensioni della Rotaia [mm]					Lunghezza Max. [mm]	Lunghezza Max. E <sub>1</sub> = E <sub>2</sub> [mm]	E <sub>1/2</sub> min [mm]	E <sub>1/2</sub> max [mm]	Peso [kg/m]
	W <sub>R</sub>	H <sub>R</sub>	S	h	P					
RGR15T	15	16.5	M5	8.0	30.0	4,000	3,960.0	6	24.0	1.86
RGR20T	20	21.0	M6	10.0	30.0	4,000	3,960.0	7	23.0	2.76
RGR25T	23	23.6	M6	12.0	30.0	4,000	3,960.0	8	22.0	3.36
RGR30T	28	28.0	M8	15.0	40.0	4,000	3,920.0	9	31.0	4.82
RGR35T	34	30.2	M8	17.0	40.0	4,000	3,920.0	9	31.0	6.48
RGR45T	45	38.0	M12	24.0	52.5	4,000	3,937.5	12	40.5	10.83
RGR55T	53	44.0	M14	24.0	60.0	4,000/5,600	3,900.0/5,400	14	46.0	15.15
RGR65T	63	53.0	M20 <sup>1)</sup>	30.0	75.0	4,000	3,900.0	15	60.0	21.24

<sup>1)</sup> Deviazione da DIN 645

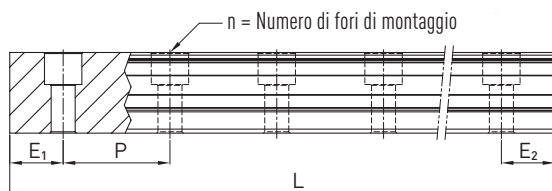
Note:

1. Senza indicazione della dimensione E<sub>1/2</sub>, considerando E<sub>1/2</sub> min è possibile determinare il numero massimo di fori di montaggio.
2. Le rotaie sono tagliate alla lunghezza desiderata. Senza alcuna indicazione della dimensione E<sub>1/2</sub> saranno eseguite simmetriche

### 3.6.10.3 Calcolo della lunghezza delle rotaie

HIWIN offre rotaie con lunghezze personalizzate.

Contemporaneamente, il valore  $E_{1/2}$  deve essere compreso tra  $E_{1/2}$  min e  $E_{1/2}$  max in modo da non andare in interferenza con il foro di montaggio.



F 3.15

$$L = (n - 1) \times P + E_1 + E_2$$

- L Lunghezza totale della rotaia [mm]
- n Numero di fori di montaggio
- P Distanza tra due fori [mm]
- $E_{1/2}$  Distanza tra il centro dell'ultimo foro di montaggio e l'estremità della rotaia [mm]

### 3.6.10.4 Coppie di serraggio delle viti di ancoraggio

Il serraggio insufficiente delle viti di fissaggio compromette gravemente la precisione della guida lineare. È consigliabile utilizzare le seguenti coppie di serraggio, a seconda delle dimensioni delle viti.

Tabella 3.102 Coppie di serraggio delle viti di fissaggio ai sensi ISO 4762-12.9

Serie/Taglia	Dimensioni vit e	Coppia [Nm]	Serie/Dimension i	Dimensioni vit e	Coppia [Nm]
RG_15	M4 × 16	4	RG/QR_35	M8 × 25	31
RG_20	M5 × 20	9	RG/QR_45	M12 × 35	120
RG/QR_25	M6 × 20	14	RG_55	M14 × 45	160
RG/QR_30	M8 × 25	31	RG_65	M16 × 50	200

### 3.6.10.5 Tappi per i fori di montaggio delle rotaie

I tappi servono a impedire che trucioli e sporco entrino nei fori di montaggio. I tappi standard in plastica sono forniti unitamente alle singole rotaie. Ulteriori tappi opzionali devono essere ordinati separatamente.

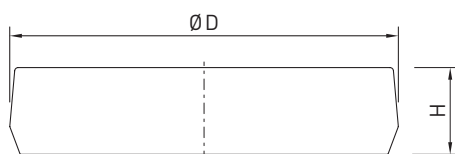


Tabella 3.103 Tappi per i fori di montaggio delle rotaie

Rotaia	Vite	Numero Articolo				Ø D [mm]	Altezza H [mm]	
		Plastica		Ottone				Acciaio
		Gmbh	TW	Gmbh	TW			
RGR15R	M4	5-002218	950002C1	5-001344	95000FA1	—	7.5	1.2
RGR20R	M5	5-002220	950003D2	5-001350	95000GA1	5-001352	9.5	2.5
RGR25R	M6	5-002221	950004D2	5-001355	95000HA1	5-001357	11.0	2.8
RGR30R	M8	5-002222	950005D2	5-001360	95000IA1	5-001362	14.0	3.5
RGR35R	M8	5-002222	950005D2	5-001360	95000IA1	5-001362	14.0	3.5
RGR45R	M12	5-002223	950007D2	5-001324	95000JA1	5-001327	20.0	4.0
RGR55R	M14	5-002224	950008C2	5-001330	95000KA1	5-001332	23.0	4.0
RGR65R	M16	5-002225	950009D1	5-001335	95000LA1	5-001337	26.0	4.0

## Guide Lineari

### Serie RG/QR

#### 3.6.11 Sistemi di tenuta

Per i carrelli HIWIN sono disponibili diversi sistemi di tenuta.

Una panoramica è disponibile anche a pagina 22.

Nella tabella seguente è riportata la lunghezza complessiva dei carrelli con i diversi sistemi di tenuta. Sono disponibili sistemi di tenuta per queste grandezze.

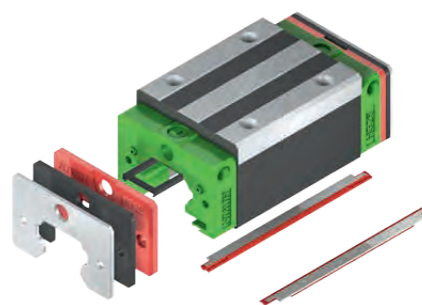
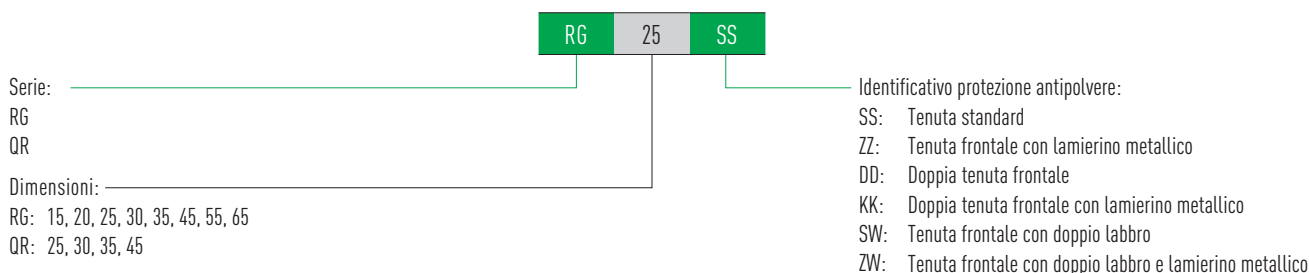


Tabella 3.104 Lunghezza complessiva dei carrelli con diversi sistemi di tenuta						
Serie/Tagli a	Lunghezza totale L					
	SS	DD	ZZ	KK	SW	ZW
RG_15C	68.0	72.4	70.0	74.4	—	—
RG_20C	86.0	90.4	88.0	92.4	—	—
RG_20H	106.0	110.4	108.0	112.4	—	—
RG_25C	97.9	102.3	99.9	104.3	—	—
QR_25C	97.7	102.3	99.9	104.3	—	—
RG_25H	114.4	118.8	116.4	120.8	—	—
QR_25H	112.9	117.3	114.9	119.3	—	—
RG_30C	109.8	114.6	112.8	117.6	—	—
QR_30C	109.8	114.6	112.8	117.6	—	—
RG_30H	131.8	136.6	134.8	139.6	—	—
QR_30H	131.8	136.6	134.8	139.6	—	—
RG_35C	124.0	129.0	127.0	132.0	—	—
QR_35C	124.0	129.0	127.0	132.0	—	—
RG_35H	151.5	156.5	154.5	159.5	—	—
QR_35H	151.5	156.5	154.5	159.5	—	—
RG_45C	153.2	160.4	156.2	163.4	156.5	166.2
QR_45C	153.2	160.4	156.2	163.4	—	—
RG_45H	187.0	194.2	190.0	197.2	190.3	200.0
QR_45H	187.0	194.2	190.0	197.2	—	—
RG_55C	183.7	190.9	186.7	193.9	186.9	198.3
RG_55H	232.0	239.2	235.0	242.2	235.2	246.6
RG_65C	232.0	240.8	235.0	243.8	235.2	245.3
RG_65H	295.0	303.8	298.0	306.8	298.2	308.3

Unità: mm

#### 3.6.11.1 Codifica dei set di tenuta

I set di tenute sono sempre forniti completi di viti per il montaggio e includono i pezzi necessari adeguati oltre alla tenuta standard.



### 3.6.12 Attrito

La tabella riporta la resistenza massima all'avanzamento delle singole tenute frontali. A seconda della classificazione della guarnizione (SS, ZZ, DD, KK) sarà necessario moltiplicare in modo corrispondente il valore. I valori indicati si intendono validi per quanto riguarda carrelli su rotaie senza trattamento. Su rotaie con trattamento si vengono a creare forze di attrito più elevate.

Tabella3.105 Resistenza all'avanzamento delle tenute singole

Serie/Taglia	Attrito [N]	Serie/Taglia	Attrito [N]
RG_15	2.0	RG/QR_35	3.5
RG_20	2.5	RG/QR_45	4.2
RG/QR_25	2.8	RG_55	5.1
RG/QR_30	3.3	RG_65	6.7

### 3.6.13 Unità di lubrificazione E2

Per i dettagli dell'unità di lubrificazione si rimanda alle informazioni generali nella sezione dedicata "2.6.3 Unità di lubrificazione a olio E2" a Pagina 15.

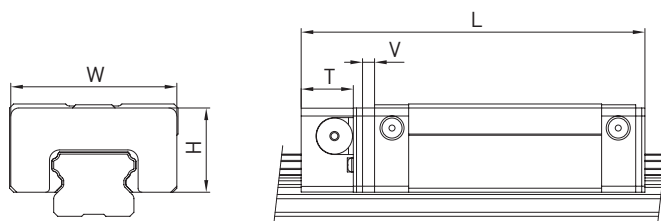


Tabella3.106 Dimensioni del carrello con unità di lubrificazione E2

Serie/Taglia	Dimensioni del carrello [mm]								Quantità olio [cm <sup>3</sup> ]
	W	H	T	V	L <sub>SS</sub> <sup>1)</sup>	L <sub>ZZ</sub> <sup>1)</sup>	L <sub>DD</sub> <sup>1)</sup>	L <sub>KK</sub> <sup>1)</sup>	
RG_25C	46.8	29.2	13.5	3.5	114.9	116.9	119.3	121.3	5.0
RG_25H	46.8	29.2	13.5	3.5	131.4	133.4	135.8	137.8	5.0
RG_30C	58.8	34.9	13.5	3.5	126.8	129.8	131.6	134.6	7.5
RG_30H	58.8	34.9	13.5	3.5	148.8	151.8	153.6	156.6	7.5
RG_35C	68.8	40.3	13.5	3.5	141.0	144.0	146.0	149.0	10.7
RG_35H	68.8	40.3	13.5	3.5	168.5	171.5	173.5	176.5	10.7
RG_45C	83.8	50.2	16.0	4.5	173.7	176.7	180.9	183.9	18.5
RG_45H	83.8	50.2	16.0	4.5	207.5	210.5	214.7	217.7	18.5
RG_55C	97.6	58.4	16.0	4.5	204.2	207.2	211.4	214.4	26.5
RG_55H	97.6	58.4	16.0	4.5	252.5	255.5	259.7	262.7	26.5
RG_65C	121.7	76.1	16.0	4.5	252.5	255.5	261.3	264.3	50.5
RG_65H	121.7	76.1	16.0	4.5	315.5	318.5	324.3	327.3	50.5

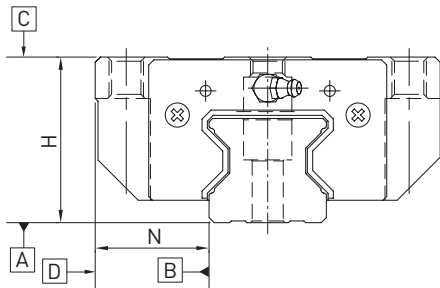
<sup>1)</sup> Lunghezza totale in funzione della protezione antipolvere selezionata. SS = protezione antipolvere standard

## Guide Lineari

### Serie RG/QR

#### 3.6.14 Tolleranze in funzione della classe di precisione

Le serie RG e QR sono disponibili in quattro differenti classi di precisione, a seconda del parallelismo tra carrelli e rotaie e della precisione della altezza H e della larghezza N. La scelta è determinata dai requisiti della macchina in cui si applicano le guide lineari. HIWIN srl gestisce nella propria sede fino alla classe P.



#### 3.6.14.1 Parallelismo

Parallelismo tra la superficie di battuta del carrello D e della rotaia B e parallelismo tra la superficie superiore del carrello C e la superficie d'appoggio della rotaia A. La misurazione è considerata con rotaia montata in condizioni ottimali e al centro di ogni carrello.

Tabella 3.107 Tolleranza del parallelismo tra carrello e rotaia

Lunghezza Rotaia [mm ]	Classe di precisione			
	H	P	SP	UP
- 100	7	3	2	2
100 - 200	9	4	2	2
200 - 300	10	5	3	2
300 - 500	12	6	3	2
500 - 700	13	7	4	2
700 - 900	15	8	5	3
900 - 1100	16	9	6	3
1100 - 1500	18	11	7	4
1500 - 1900	20	13	8	4
1900 - 2500	22	15	10	5
2500 - 3100	25	18	11	6
3100 - 3600	27	20	14	7
3600 - 4000	28	21	15	7

Unità:  $\mu\text{m}$

### 3.6.14.2 Precisione – altezza e larghezza

#### Tolleranza dell'altezza H

Massima deviazione assoluta dell'altezza H, misurata tra la superficie superiore del carrello C e la superficie inferiore della rotaia A per qualsiasi posizione del carrello sulla rotaia.

#### Variazione di altezza H

Massima deviazione relativa dell'altezza H tra due o più carrelli sulla stessa rotaia o su rotaie in parallelo, misurata nella medesima posizione della rotaia.

#### Tolleranza della larghezza N

Massima deviazione assoluta della larghezza N, misurata tra le superfici di battuta del carrello D e della rotaia B per qualsiasi posizione del carrello sulla rotaia.

#### Variazione della larghezza N

Massima deviazione relativa della larghezza N tra due o più carrelli sulla stessa rotaia, misurata nella medesima posizione della rotaia.

Tabella 3.108 Tolleranze di altezza e larghezza					
Serie/Dimensioni i	Classe di precisione e	Tolleranza dell'altezza H	Tolleranza larghezza N	Variazione di altezza H	Variazione larghezza N
<b>RG_15, 20</b>	H (Elevato)	± 0.03	± 0.03	0.01	0.01
	P (Preciso)	0/- 0.03 <sup>1)</sup>	0/- 0.03 <sup>1)</sup>	0.006	0.006
	SP (Super preciso)	0/- 0.015	0/- 0.015	0.004	0.004
	UP (Ultra preciso)	0/- 0.008	0/- 0.008	0.003	0.003
<b>RG_25, 30, 35 QR_25, 30, 35</b>	H (Elevato)	± 0.04	± 0.04	0.015	0.015
	P (Preciso)	0/- 0.04 <sup>1)</sup>	0/- 0.04 <sup>1)</sup>	0.007	0.007
	SP (Super preciso)	0/- 0.02	0/- 0.02	0.005	0.005
	UP (Ultra preciso)	0/- 0.01	0/- 0.01	0.003	0.003
<b>RG_45, 55 QR_45</b>	H (Elevato)	± 0.05	± 0.05	0.015	0.02
	P (Preciso)	0/- 0.05 <sup>1)</sup>	0/- 0.05 <sup>1)</sup>	0.007	0.01
	SP (Super preciso)	0/- 0.03	0/- 0.03	0.005	0.007
	UP (Ultra preciso)	0/- 0.02	0/- 0.02	0.003	0.005
<b>RG_65</b>	H (Elevato)	± 0.07	± 0.07	0.02	0.025
	P (Preciso)	0/- 0.07 <sup>1)</sup>	0/- 0.07 <sup>1)</sup>	0.01	0.015
	SP (Super preciso)	0/- 0.05	0/- 0.05	0.007	0.01
	UP (Ultra preciso)	0/- 0.03	0/- 0.03	0.005	0.007

Unità: mm

<sup>1)</sup> Guida lineare completamente assemblata

### 3.6.14.3 Tolleranze ammissibili delle superfici di montaggio

Per sfruttare al meglio le elevatissime precisioni, rigidità e durata delle guide RG e QR è necessario rispettare le tolleranze di lavorazione delle superfici di montaggio.

#### Tolleranza per il parallelismo della superficie di riferimento (P)

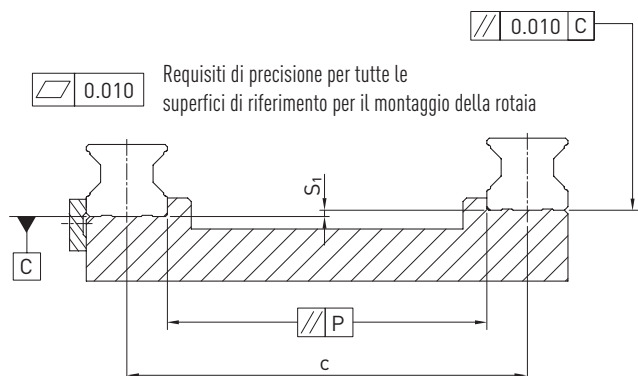


Tabella3.109 Tolleranza massima per il parallelismo (P)

Serie/Taglia	Classe di precarico		
	Z0	ZA	ZB
RG_15	5	3	3
RG_20	8	6	4
RG/QR_25	9	7	5
RG/QR_30	11	8	6
RG/QR_35	14	10	7
RG/QR_45	17	13	9
RG_55	21	14	11
RG_65	27	18	14

Unità:  $\mu\text{m}$

#### Tolleranza dell'altezza della superficie di riferimento (S<sub>1</sub>)

**F 3.16**  $S_1 = c \times K$

- S<sub>1</sub> Tolleranza max. in altezza [mm]
- c Interasse tra le rotaie [mm]
- K Coefficiente di tolleranza dell'altezza

Tabella3.110 Coefficiente di tolleranza dell'altezza (K)

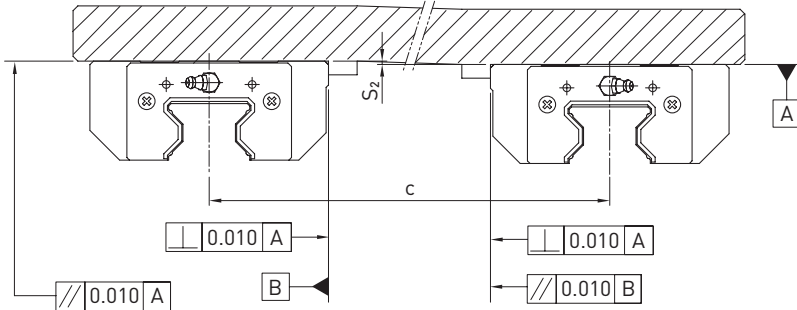
Serie/Taglia	Classe di precarico		
	Z0	ZA	ZB
RG_15 - 65/QR_25 - 45	$2.2 \times 10^{-4}$	$1.7 \times 10^{-4}$	$1.2 \times 10^{-4}$



**Tolleranza dell'altezza della superficie di montaggio del carrello**

- La tolleranza dell'altezza della superficie di riferimento con l'uso parallelo di due o più carrelli ( $S_2$ )

 0.010 Requisiti di precisione per tutte le superfici di riferimento per il montaggio del carrello

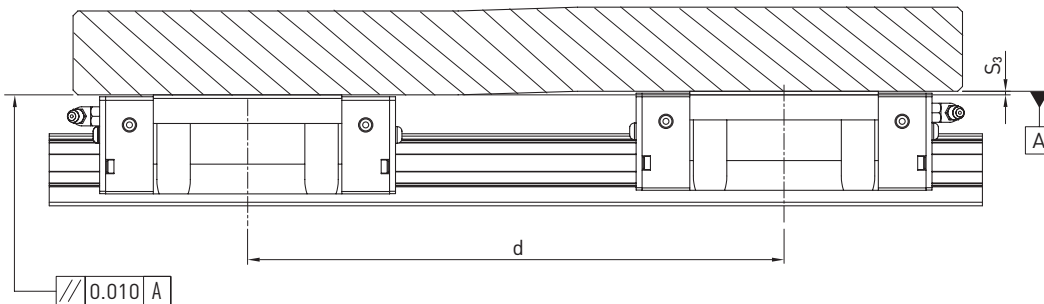


**F 3.17**  $S_2 = c \times 4.2 \times 10^{-5}$

$S_2$  Tolleranza max. in altezza [mm]  
 $c$  Interasse tra i carrelli in parallelo [mm]

- La tolleranza dell'altezza della superficie di riferimento con l'uso parallelo di due o più carrelli ( $S_3$ )

 0.010 Requisiti di precisione per tutte le superfici di riferimento per il montaggio del carrello



**F 3.18**  $S_3 = d \times 4.2 \times 10^{-5}$

$S_3$  Tolleranza max. in altezza [mm]  
 $d$  Interasse tra i carrelli in serie [mm]

## Guide Lineari

Serie RG/QR, Serie PG

### 3.6.15 Altezze delle battute e raggi di raccordo

Se le altezze degli spallamenti e i differenti raggi di raccordo delle superfici di montaggio non sono corretti, la precisione risulterà diversa da quella prevista e si verificherà un'interferenza con il profilo della rotaia o del carrello. Rispettando le altezze e i raccordi previsti per gli spallamenti è possibile eliminare eventuali errori di installazione.

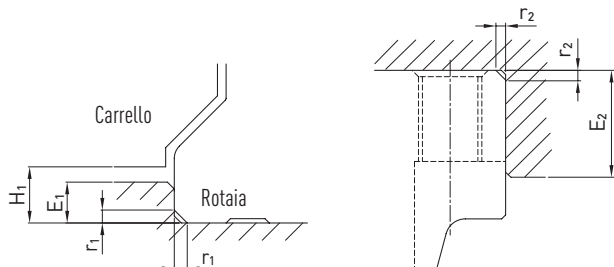


Tabella3.111 Altezze delle battute e raggi di raccordo

Serie/Taglia	Raggio max smusso $r_1$	Raggio max smusso $r_2$	Altezza battuta della rotaia $E_1$	Altezza battuta del carrello $E_2$	Luce libera sotto il carrello $H_1$
RG_15	0.5	0.5	3.0	4.0	4.0
RG_20	0.5	0.5	3.5	5.0	5.0
RG/QR_25	1.0	1.0	5.0	5.0	5.5
RG/QR_30	1.0	1.0	5.0	5.0	6.0
RG/QR_35	1.0	1.0	6.0	6.0	6.5
RG/QR_45	1.0	1.0	7.0	8.0	8.0
RG_55	1.5	1.5	9.0	10.0	10.0
RG_65	1.5	1.5	10.0	10.0	12.0

Unità: mm