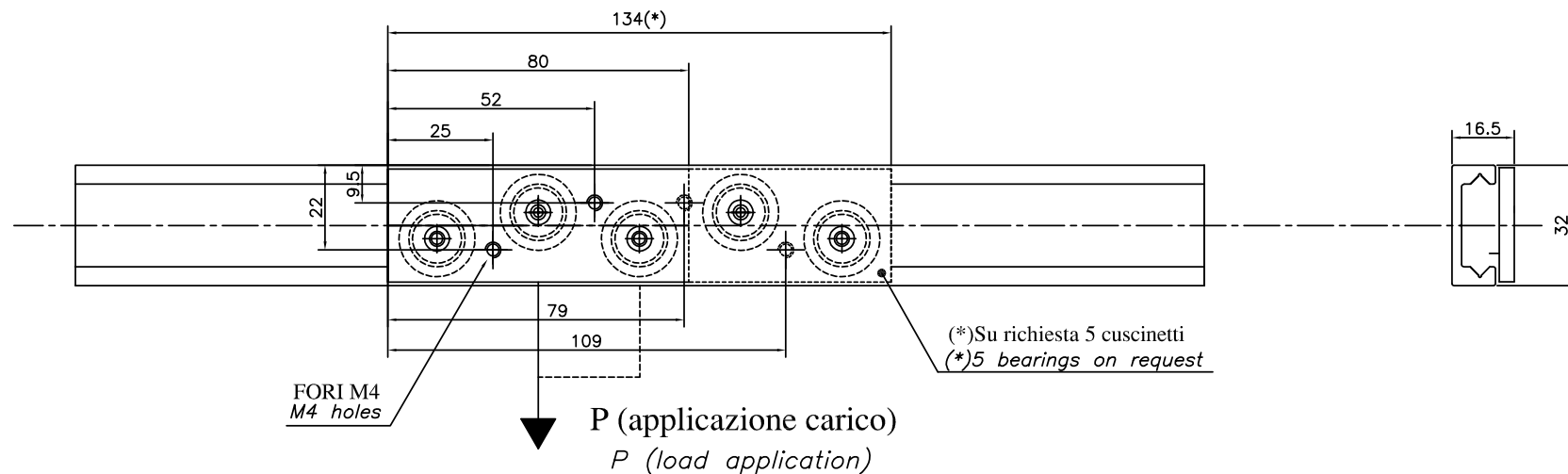


GUIDA A CURSORE "CL"

Rail with roller "CL"

La serie CL è una guida lineare costituita da un montante fisso e un carrello mobile. I cuscinetti che ne formano i corpi volventi consentono un movimento preciso a corsa illimitata. Disponibile in 6 misure standard, con carrello da 80 e 134 mm, può essere fornita in qualsiasi misura fino a 5 metri.

The rail type CL is a linear rail made up of fix part and mobile slider. Five bearings that form rolling bodies consent a precise movement . for illimited stroke. Available in 6 standard lengths with slider length 80 or 134 mm. On request the rail can be produced also in dimensions different until 5 meters.



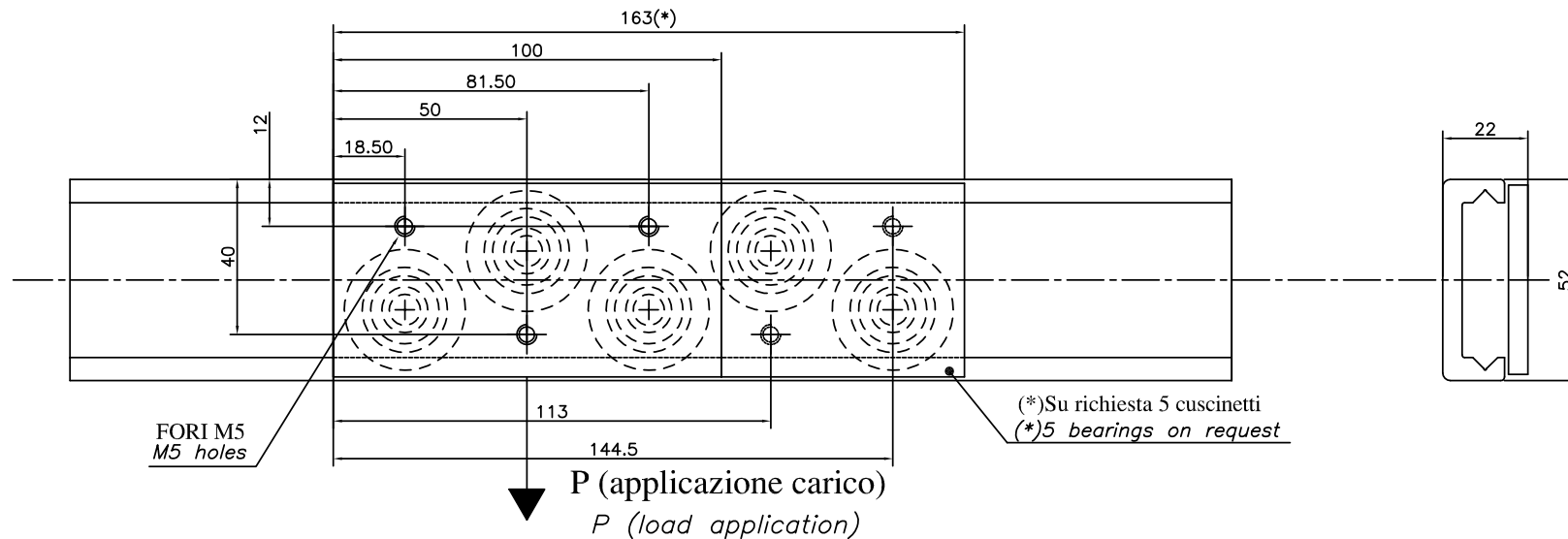
LUNGHEZZA <i>Length</i>	300	400	500	600	700	800	Carico max. "P": <i>Max load "P":</i>
CORSA 3 cuscinetti <i>Stroke (3 bearings)</i>	220	320	420	520	620	720	90N
CORSA 5 cuscinetti <i>Stroke (5 bearings)</i>	166	266	366	466	566	666	140N

GUIDA A CURSORE "CP"

Rail with roller "CP"

La serie CP è una guida lineare costituita da un montante fisso e un carrello mobile. I cuscinetti che ne formano i corpi volventi consentono un movimento preciso a corsa illimitata. Disponibile in 6 misure standard, con carrello da 100 e 163 mm, può essere fornita in qualsiasi misura fino a 5 metri.

The rail type CP is a linear rail made up of fix part and mobile slider. Five bearings that form rolling bodies consent a precise movement for illimited stroke. Available in 6 standard lengths with slider length 100 or 163 mm. On request the rail can be produced also in dimensions different until 5 meters.



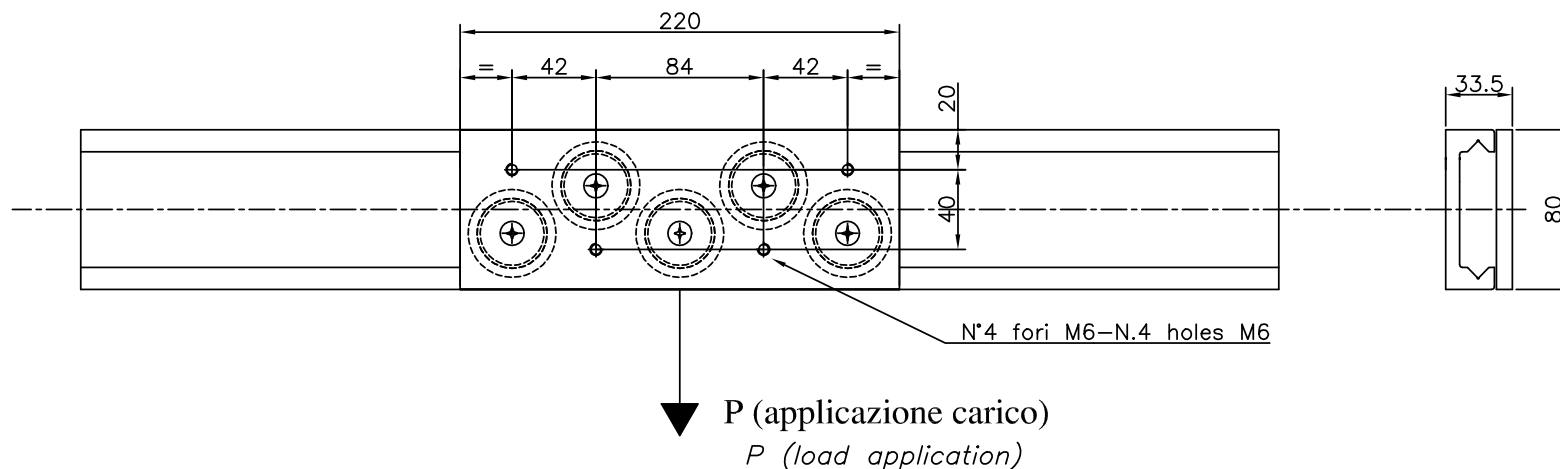
LUNGHEZZA <i>Length</i>	300	400	500	600	700	800	Carico max. "P": <i>Max load "P":</i>
CORSA 3 cuscinetti <i>Stroke (3 bearings)</i>	200	300	400	500	600	700	280N
CORSA 5 cuscinetti <i>Stroke (5 bearings)</i>	137	237	337	437	537	637	400N

GUIDA A CURSORE "CEXP"

Rail with roller "CEXP"

La serie CEXP è una guida lineare costituita da un montante fisso e un carrello mobile. I cuscinetti che ne formano i corpi volventi consentono un movimento preciso a corsa illimitata. Disponibile in 6 misure standard, con carrello da 220 mm, può essere fornita in qualsiasi misura fino a 5 metri.

The rail type CEXP is a linear rail made up of fix part and mobile slider. Five bearings that form rolling bodies consent a precise movement for illimited stroke. Available in 6 standard lengths with slider length 220 mm. On request the rail can be produced also in dimensions different until 5 meters.



LUNGHEZZA <i>Length</i>	500	600	700	800	900	1000	Carico max. "P": 700N <i>Max load "P": 700N</i>
CORSA <i>Stroke</i>	280	380	480	580	680	780	